

Муниципальное автономное образовательное учреждение
дополнительного образования
«Центр информационных технологий»
муниципального образования Ломоносовский
муниципальный район Ленинградской области

«Принята»

на заседании
педагогического совета
МОУ «Оржицкая школа»
Протокол №
от « » 2019 г.

«Согласована»

директором
МОУ «Оржицкая школа»
_____/ Шевчук С. В./

«Принята»

на заседании
педагогического совета
МАОУ ДО «ЦИТ»
Протокол № 1
от «30» августа 2019 г.

«Утверждена»

приказом № 19/1-о
от «02» сентября 2019 г.
директор
_____/Полякова Н.Ю./

**ДОПОЛНИТЕЛЬНАЯ ОБЩЕРАЗВИВАЮЩАЯ
ПРОГРАММА**

**«3D моделирование и основы
прототипирования»**

Направленность программы - техническая
Возраст обучающихся: 12 - 16 лет
Срок реализации: 1 год

Автор: Лихачева Е. А.,
Педагог дополнительного образования:

г. Ломоносов
2019 год

Пояснительная записка

Дополнительная общеразвивающая программа технической направленности «3D-моделирование и основы прототипирования» составлена на основе авторской программы Жуковской Натальи Валерьевны.

Настоящая программа составлена с учетом требований актуальных современных нормативных документов в области дополнительного образования:

- Федеральный закон от 29.12.2012 № 273–ФЗ «Об образовании в Российской Федерации».
- Концепция развития дополнительного образования детей (распоряжение Правительства Российской Федерации от 4 сентября 2014 г. № 1726–р).
- Приказ Министерства просвещения РФ от 9 ноября 2018 г. N 196 «Об утверждении Порядка организации и осуществления образовательной деятельности по дополнительным общеобразовательным программам».
- СанПиН 2.4.4.3172–14 «Санитарно–эпидемиологические требования к устройству, содержанию и организации режима работы образовательных организаций дополнительного образования детей».
- Устав и соответствующие локальные акты МАОУДО ЦИТ.

Направленность дополнительной образовательной программы

Направленность программы - техническая.

Программа предлагает ознакомиться и получить практические навыки работы в среде 3D-моделирования и прототипирования для последующего проектирования и реализации своих проектов посредством технологий прототипирования.

Данные технологии рассматриваются на примере отечественной системы трёхмерного моделирования КОМПАС-3D, ставшей стандартом для тысяч предприятий, благодаря сочетанию простоты освоения и лёгкости работы с мощными функциональными возможностями твердотельного и поверхностного моделирования. Она включает в себя графический редактор, большое количество библиотек стандартных деталей, средства трёхмерного моделирования и подготовки управляющих программ для станков с числовым программным управлением.

Новизна и актуальность программы

Актуальность данной программы определяется активным внедрением технологий быстрого прототипирования во многие сферы деятельности (авиация, машиностроение, архитектура и т.п.) и потребностью общества в дальнейшем развитии данных технологий.

Развитие технологий прототипирования привело к появлению на рынке множества сравнительно недорогих устройств для печати 3D-моделей, что позволило включить в образовательный процесс учебного коллектива новое оборудование (3D-принтер и 3D-гравер).

Программа «3D-моделирование и основы прототипирования» в том числе ориентирована на изучение принципов проектирования и 3D-моделирования и прототипирования для создания и практического изготовления отдельных элементов конструкции стендов.

Участвуя в проекте, обучающиеся научатся ставить научные задачи, применять перспективные методы исследования, решать экспериментальные задачи.

Педагогическая целесообразность

Содержание программы выстроено таким образом, чтобы помочь школьнику постепенно, шаг за шагом раскрыть в себе возможности создания объемных моделей.

В процессе создания 3D моделей обучающиеся получают дополнительные знания в

области черчения, геометрии, физики и информатики, что, в конечном итоге, изменит картину восприятия обучающимися технических дисциплин, переводя их из разряда умозрительных в разряд прикладных.

Возможность самостоятельной разработки и конструирования 3D моделей для обучающихся в современном мире является очень мощным стимулом к познанию нового и формированию стремления к самостоятельному созиданию, способствует развитию уверенности в своих силах и расширению горизонтов познания. Занятия по программе «3D моделирование и основы прототипирования» позволяют заложить фундамент для подготовки будущих специалистов нового склада, способных к совершению инновационного прорыва в современной науке.

Цель программы - формирование основ знаний о технологии 3D-моделирования и прототипирования, подготовка обучающихся к применению современных технологий как инструмента для решения практических научно-технических задач.

Задачи:

Обучающие:

- обучать основам технического черчения;
- обучать основам работы в системе трёхмерного моделирования КОМПАС-3D;
- ознакомить с основами технологии быстрого прототипирования и принципами работы различных технических средств.

Развивающие:

- развивать техническое, объёмное, пространственное, логическое и креативное мышление;
- развивать конструкторские способности, изобретательность и потребность в творческой деятельности;
- развивать навыки обработки и анализа информации;
- развивать навыки самостоятельной работы.

Воспитательные:

- формировать устойчивый интерес обучающихся к техническому творчеству;
- воспитывать настойчивость и стремление к достижению поставленной цели;
- формировать общую информационную культуры обучающихся;
- формировать зоны личных научных и творческих интересов обучающихся.

Отличительные особенности программы

Программа научно-технической направленности «3D-моделирование и основы прототипирования» составлена на основе авторской программы Жуковской Натальи Валерьевны. Программа не предполагает наличия у обучающихся предварительных навыков работы в среде 3D-моделирования и прототипирования, однако требует определённых знаний по информатике и владению персональным компьютером.

Программа рассчитана на 2 учебных года по 1 часу в неделю, что составляет 68 учебных часа, и предполагает углублённый уровень освоения предмета, позволяющий обучающимся практически применять изученный инструментарий для создания моделей и их изготовления.

Занятия проводятся в специализированном классе с использованием современного мультимедийного и компьютерного оборудования с возможностью выхода в Интернет. В процессе занятий обучающиеся имеют возможность работать с 3D-принтером и контролировать процесс печати своих моделей.

Возраст детей

Программа рассчитана на обучающихся 12-16 лет. Отбора детей для обучения по программе не предусмотрено.

Срок реализации программы - 1 год.

Реализация дополнительной образовательной программы предполагает следующие сроки изучения материала: 1 год обучения - 68 часов в год, 2 часа в неделю;

Форма проведения занятий: аудиторные занятия.

Форма организации деятельности: групповая, индивидуальная, индивидуально-групповая.

Форма обучения: очная.

Режим занятий: 2 часа в неделю, 68 часов за год.

Формы организации образовательного процесса

Занятия проводятся в компьютерном классе в групповой и индивидуально-групповой форме и включают:

- Теоретические занятия;
- Семинары;
- Выполнение практических заданий (разбор примеров);
- Индивидуальные консультации обучающихся по подготовке материалов для научно-практических конференций и конкурсов;
- Выполнение практических работ в рамках реализации научно-технических проектов.

Формы оценки результативности реализации программы

В ходе реализации программы проводится контроль результативности:

- текущий - в течение всего учебного года;
- промежуточный – в конце полугодия;
- итоговый - в конце года по итогам освоения программы в целом.

Текущий контроль результативности освоения программы проводится в виде:

- опроса (устного и письменного);
- проверки выполнения практических заданий;
- представление результатов выполнения практических работ в рамках реализации научно-технических проектов;

По окончании каждого полугодия проводится промежуточный контроль в форме зачётного занятия, на котором оцениваются теоретические знания и практические навыки, полученные в ходе учебных занятий.

Планируемые результаты обучения

Личностные:

- формирование ответственного отношения к обучению, готовности и способности обучающихся к саморазвитию и самообразованию;
- формирование целостного мировоззрения, соответствующего современному уровню развития науки и общественной практики;
- коммуникативная компетентность в процессе образовательной, учебно-исследовательской, творческой и других видов деятельности.
- способность и готовность к принятию ценностей здорового образа жизни за счет знания основных гигиенических, эргономических и технических условий безопасной эксплуатации средств ИКТ.

Метапредметные:

- умение самостоятельно определять цели своего обучения, ставить и формулировать для себя новые задачи в учёбе и познавательной деятельности, развивать мотивы и интересы своей познавательной деятельности;
- владение основами самоконтроля, самооценки, принятия решений и

осуществления осознанного выбора;

- умение определять понятия, создавать обобщения, устанавливать аналогии, классифицировать, самостоятельно выбирать основания и критерии для классификации, устанавливать причинно-следственные связи, строить логическое рассуждение, умозаключение (индуктивное, дедуктивное и по аналогии) и делать выводы;
- владение устной и письменной речью;
- навыки организации самостоятельной работы.

Предметные:

В результате освоения данной программы обучающиеся:

- ознакомятся с основами технического черчения и работы в системе трёхмерного моделирования КОМПАС-3D;
- ознакомятся с основами технологии быстрого прототипирования и принципами работы различных технических средств, получат навыки работы с новым оборудованием;
- получат навыки работы с технической документацией, а также разовьют навыки поиска, обработки и анализа информации;
- разовьют навыки объёмного, пространственного, логического мышления и конструкторские способности;
- научатся применять изученные инструменты при выполнении научных-технических проектов;
- повысят свою информационную культуру.

В идеальной модели у обучающихся будет воспитана потребность в творческой деятельности в целом и к техническому творчеству в частности, а также сформирована зона личных научных интересов.

Формы подведения итогов реализации программы

Предусматриваются различные формы подведения итогов реализации образовательной программы: выставка, соревнование, внутригрупповой конкурс, презентация проектов обучающихся, участие в олимпиадах, соревнованиях, учебно-исследовательских конференциях.

Проект – это самостоятельная индивидуальная или групповая деятельность обучающихся, рассматриваемая как промежуточная или итоговая работа по данному курсу.

Итоговые работы должны быть представлены на выставке технического творчества, что дает возможность обучающимся оценить значимость своей деятельности, услышать и проанализировать отзывы со стороны сверстников и взрослых. Каждый проект осуществляется под руководством педагога, который оказывает помощь в определении темы и разработке структуры проекта, дает рекомендации по подготовке, выбору средств проектирования, обсуждает этапы его реализации. Роль педагога сводится к оказанию методической помощи, а каждый обучающийся учится работать самостоятельно, получать новые знания и использовать уже имеющиеся, творчески подходить к выполнению заданий и представлять свои работы.

УЧЕБНО-ТЕМАТИЧЕСКИЙ ПЛАН

№ п/п	Основные темы	Кол-во часов		Всего	Форма контроля и промежуточной аттестации
		Теория	Практика		
1.	Введение	1	0	1	Инструктаж
2.	Изучение основ технического черчения	4	2	6	Тестовое задание
3.	Знакомство с основами прототипирования	2	0	2	Опрос
4.	Знакомство с системой КОМПАС-3D	1	1	2	Опрос
5.	Документ - Чертёж. Инструментальные панели.	2	3	5	Тестовое задание
6.	Документ - Деталь. Инструментальные панели.	0	2	2	Практические занятия
7.	Формообразующие операции. Операция Выдавливание.	2	2	4	Тестовое задание
8.	Формообразующие операции. Операция Вращение.	1	3	4	Тестовое задание
9.	Формообразующие операции. Кинематическая операция.	1	3	4	Тестовое задание
10.	Зачётные занятия. Создание проекта.	0	4	4	Создание и защита проекта
11.	Повторение основ черчения и 3D-моделирования и прототипирования	1	1	2	Опрос
12.	Создание сложных деталей	3	5	8	Защита практической работы «Сложная деталь»
13.	Документ - Сборка. Инструментальные панели.	4	4	8	Тестовое задание
14.	Создание чертежа из 3D-модели.	2	6	8	Тестовое задание
15.	Индивидуальные консультации	0	4	4	Собеседование
16.	Зачётные занятия. Создание проекта.	0	4	4	Создание и защита проекта
ИТОГО:		24	44	68	

СОДЕРЖАНИЕ ПРОГРАММЫ

1. Введение

1.1. Теория: Правила поведения обучающихся. Инструктаж по технике безопасности работы с компьютерной техникой. Организация работы в компьютерном классе.

2. Изучение основ технического черчения

2.1. Теория: Развитие новых технологий. Задачи и проблемы развития технологий в приборостроении.

2.2. Теория: Виды изделий и конструкторских документов. Общие определения.

2.3. Теория: Правила оформления чертежей: штриховка в разрезах и сечениях, линии чертежа и их обводка, шрифты, размеры, буквенные обозначения на чертежах, масштабы, форматы чертежей, стандарты.

2.4. Теория: Проекционное черчение: прямоугольные проекции, расположение видов (проекций) на чертежах, построение проекций геометрических тел, разрезы и сечения.

2.5. Практика: Тестовое задание - Чертёж от руки. (Приложение 1. (Образец 1))

2.6. Практика: Тестовое задание - Чертёж от руки. (Приложение 1. (Образец 1))

3. Знакомство с основами прототипирования

3.1. Теория: Общие понятия о прототипировании. Современные технологии. Знакомство с рядом моделей 3D-принтеров. Материал, используемый при печати.

3.2. Теория: Знакомство с конструкцией и принципами работы 3D-принтера. Его технические характеристики.

4. Знакомство с системой КОМПАС-3D

4.1. Теория: Интерфейс. Основные компоненты системы. Виды документов.

4.2. Практика: Интерфейс. Основные компоненты системы. Виды документов.

5. Документ - Чертёж. Инструментальные панели.

5.1. Теория: Общие приёмы работы. Компактная панель. Панель свойств.

5.2. Теория: Инструментальная панель Геометрия, Редактирование и Размеры.

5.3. Практика: Тестовое задание - Панель Геометрия. (Приложение 1. (Образец 2))

5.4. Практика: Тестовое задание - Панели Редактирование.

5.5. Практика: Тестовое задание - Панели Размеры.

6. Документ - Деталь. Инструментальные панели.

6.1. Практика: Рабочее пространство. Дерево модели. Компактная панель. Панель свойств. Эскиз.

6.2. Практика: Вспомогательная геометрия.

7. Формообразующие операции. Операция выдавливание.

7.1. Теория: Создание модели с помощью операции Выдавливание и вырезать Выдавливанием.

7.2. Практика: Тестовое задание - Операция Выдавливание.

7.3. Теория: Дополнительные элементы: фаски, скругления.

7.4. Практика: Создание простого рисунка с элементами: фаски, скругления.

8. Формообразующие операции. Операция вращение.

8.1. Теория: Создание модели с помощью операции Вращение и вырезать Вращением.

8.2. Практика: Тестовое задание - Операция Вращение.

8.3. Практика: Создание простой модели с использованием всех полученных навыков.

8.4. Практика: Создание простой модели с использованием всех полученных навыков.

9. Формообразующие операции. Кинематическая операция.

- 9.1. Теория: Создание модели с помощью Кинематической операции и вырезать Кинематически.
- 9.2. Практика: Тестовое задание - Кинематическая операция.
- 9.3. Практика: Добавление в свою модель - Кинематической операции.
- 9.4. Практика: Добавление в свою модель - Кинематической операции.
- 10. Зачётные занятия. Создание проекта.**
- 10.1. Создание проекта.
- 10.2. Создание проекта.
- 10.3. Защита проекта.
- 10.4. Подведение итогов, проверка усвоения материала
- 11. Повторение основ черчения и 3D-моделирования и прототипирования**
- 11.1. Теория: Правила поведения обучающихся. Инструктаж по технике безопасности работы с компьютерной техникой. Организация работы в компьютерном классе.
- 11.2. Практика: Повторение Интерфейса. Основные компоненты системы. Виды документов.
- 12. Создание сложных деталей**
- 12.1. Теория: Понятие и отличия сложной детали.
- 12.2. Практика: Чертёж Сложной детали.
- 12.3. Практика: Чертёж Сложной детали.
- 12.4. Практика: Тестовое задание - Сложная деталь.
- 12.5. Практика: Тестовое задание - Сложная деталь.
- 12.6. Теория: Защита практической работы «Сложная деталь».
- 12.7. Теория: Подведение итогов. Обсуждение ошибок.
- 12.8. Практика: Работа над ошибками.
- 13. Документ - Сборка. Инструментальные панели.**
- 13.1. Теория: Рабочее пространство. Дерево модели. Компактная панель. Панель свойств.
- 13.2. Теория: Компактная панель. Панель свойств.
- 13.3. Теория: Инструментальная панель Редактирование сборки.
- 13.4. Теория: Инструментальная панель Сопряжения.
- 13.5. Практика: Создание деталей для дальнейшей сборки.
- 13.6. Практика: Создание деталей для дальнейшей сборки.
- 13.7. Практика: Создание деталей для дальнейшей сборки.
- 13.8. Практика: Тестовое задание - Сборка.
- 14. Создание чертежа из 3D-модели.**
- 14.1. Теория: Принципы создания чертежа из 3D-модели.
- 14.2. Теория: Инструментальная панель Вид.
- 14.3. Практика: Тестовое задание - Чертёж из модели.
- 14.4. Практика: Тестовое задание - Чертёж из модели.
- 14.5. Практика: Тестовое задание - Чертёж из модели.
- 14.6. Практика: Тестовое задание - Чертёж из модели.
- 14.7. Практика: Тестовое задание - Чертёж из модели.
- 14.8. Практика: Тестовое задание - Чертёж из модели.
- 15. Индивидуальные консультации**
- 15.1. Индивидуальные консультации по подготовке материалов для научно-практических конференций и конкурсов.
- 15.2. Индивидуальные консультации по подготовке материалов для научно-практических конференций и конкурсов.
- 15.3. Индивидуальные консультации по выполнению практических работ в рамках реализации научно-технических проектов.
- 15.4. Индивидуальные консультации по выполнению практических работ в

рамках реализации научно-технических проектов.

16. Зачётные занятия. Создание проекта.

- 16.1. Создание проекта.
- 16.2. Создание проекта.
- 16.3. Защита проекта.
- 16.4. Подведение итогов, проверка усвоения материала

МЕТОДИЧЕСКОЕ ОБЕСПЕЧЕНИЕ

Организация занятий

Структура типового занятия по программе - комбинированная и состоит из трёх частей: вводной, основной и заключительной.

Вводная часть - теоретическое занятие, на котором ставится цель занятия, даётся новый материал, а также объясняются условия выполнения практического задания.

Основная часть - практика - выполнение тестового задания, в ходе которого отрабатывается на практике новый и закрепляется ранее пройденный материал.

Тестовое задание необходимо выполнить, как правило, в течение одного занятия. Обучающимся предоставляются файлы с 3D-моделью без истории построения или чертёж детали на бумажном носителе. К концу практического занятия необходимо создать деталь или чертёж по образцу. Примеры типовых тестов приведены в Приложении 4.

Обучающийся в процессе индивидуальной работы над заданием может обращаться за помощью к обучающимся своей группы и педагогу. Обучающиеся, закончившие выполнение задания раньше контрольного времени, назначаются помощниками-инструкторами и помогают своим товарищам в выполнении задания.

Заключительная часть - обсуждение, на котором подводятся итоги выполнения задания, разбираются ошибки, даются необходимые разъяснения.

Методическое обеспечение дополнительной образовательной программы

Рабочая программа;

- Правила по работе обучающихся в компьютерном классе;
- Инструкции по технике безопасности работы в компьютерном классе для обучающихся;
- Инструкции по технике безопасности работы в компьютерном классе для педагогов;
- информационные материалы на сайте, посвященном данной дополнительной образовательной программе;
- мультимедийные интерактивные домашние работы, выдаваемые обучающимся на каждом занятии

Материально-техническое обеспечение программы

- Компьютерный класс;
- Компас 3D;
- 3D-принтер;
- Филамент.

Техника безопасности

Обучающиеся в первый день занятий проходят инструктаж по правилам техники безопасности и расписываются в журнале. Педагог на каждом занятии напоминает обучаемым об основных правилах соблюдения техники безопасности.

Учебно-методические пособия

1. Учебные пособия по черчению, информатике и ИКТ.
2. Электронные учебники по черчению, информатике и ИКТ

3. Электронные ресурсы:

<http://kompas.ru/publications/> - Обучающие материалы КОМПАС - График и КОМПАС-3D

<http://www.kompasvideo.ru/index.php> - Видеоуроки по КОМПАС 3D

4. Мультимедийные презентации (по каждой теме)

5. Библиотека рефератов клуба по информационным технологиям

Диагностические и контрольные материалы

1. Тестовые задания по разделам программы для текущего контроля (Приложение 1)

2. Проверочные работы - письменный опрос (Приложение 2)

3. Зачетные тестовые задания (Приложение 3)

СПИСОК ЛИТЕРАТУРЫ

Литература для педагога

1. Большаков В.П. Создание трехмерных моделей и конструкторской документации в системе КОМПАС-3D. Практикум. - СПб.: БХВ-Петербург, 2010.
2. Большаков В.П. Инженерная и компьютерная графика: учеб. пособие - СПб.: БХВ-Петербург, 2013.
3. Талалай П. Компьютерный курс начертательной геометрии на базе КОМПАС-3D. - БХВ-Петербург, 2010
4. Чекмарев А.А. Инженерная графика. - М.: Высшая школа, 2000.
5. Электронный ресурс: <http://kompas.ru>

Литература для обучающихся

1. Большаков В.П. КОМПАС-3D для студентов и школьников. Черчение, информатика, геометрия. - СПб.: БХВ-Петербург, 2010.
2. Большаков В.П. Создание трехмерных моделей и конструкторской документации в системе КОМПАС-3D. Практикум. - СПб.: БХВ-Петербург, 2010.
3. Ганин Н.Б. Автоматизированное проектирование в системе КОМПАС-3D V12. - ДМК Пресс, 2010.
4. Уханева В.А. Черчение и моделирование на компьютере. КОМПАС-3D LT - Спб, 2014
5. Электронные ресурсы:
<http://kompas.ru/publications/>
http://programming-1 ang. com/ru/comp_soft/ki druk/ 1/j45. html

Примеры тестовых заданий по разделам программы

Тест. Чертёж от руки

Исходные данные: Бумажный образец с деталью,

Задание: Начертить чертёж детали от руки, соблюдая правила построения проекций, расставить размеры, сделать разрез.

Образец № 1

Тест. Панель геометрия

Исходные данные: Бумажный образец чертежа

Задание: Начертить чертёж, соответствующий образцу, используя инструментальную панель Геометрия.

Образец № 2

Тест. Панель размеры и редактирование

Исходные данные: Бумажный образец чертежа

Задание: Начертить чертёж, соответствующий образцу, используя инструментальные панели Геометрия, Размеры и Редактирование.

Образец № 3

Тест. Операция Выдавливание

Исходные данные: Файлы с деталями без истории построения.

Задание: Построить 3D-модели по образцу исходных деталей, используя операцию Выдавливание и дополнительные элементы.

Образец № 4

Тест. Сложная деталь

Исходные данные: Файл с деталью без истории построения.

Задание: Построить 3D-модель по образцу исходной детали, используя все изученные операции.

Образец № 5

Тест. Сборка

Исходные данные: Файлы с деталями и образец сборочного чертежа.

Задание: Собрать сборку из готовых деталей, используя информацию из чертежа.

Образец № 6

Тест. Чертёж из модели.

Исходные данные: Файл с деталью и образец чертежа детали.

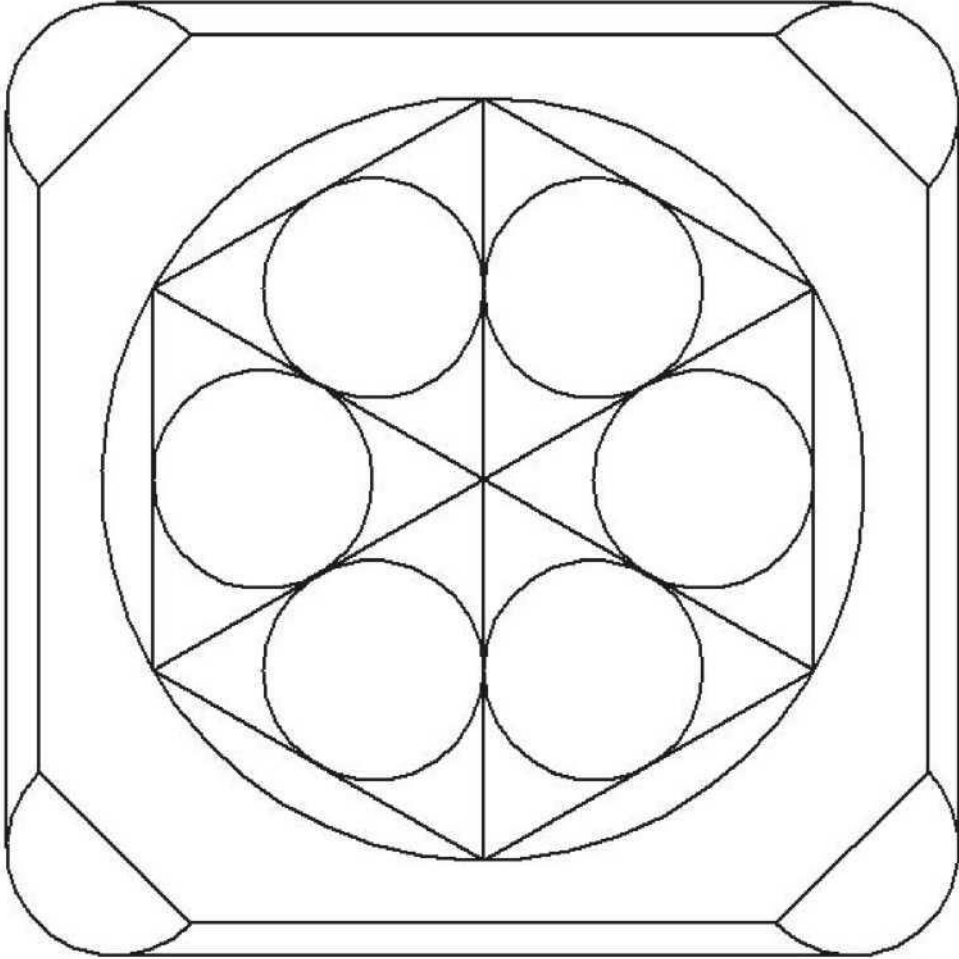
Задание: Создать чертёж готовой детали, соответствующей чертежу, используя метод создания чертежа из модели.

Образец № 7

Образец № 1. Тест. Чертеж от руки

<i>Имя, №</i>	<i>Тест. Чертеж от руки</i>			
<i>Подп. и дата</i>				
<i>Взам. инв. №</i>				
<i>Инд. № докум.</i>				
<i>Лист и дата</i>				
<i>Имя, № подл.</i>	<i>Тест. Чертеж от руки</i>	<i>Лист</i>	<i>Масса</i>	<i>Масштаб</i>
<i>Изм. Лист</i>				<i>1:1</i>
<i>Разраб.</i>				
<i>Проб.</i>		<i>Лист</i>	<i>Листов</i>	<i>1</i>
<i>Т.контр.</i>				
<i>И.контр.</i>				
<i>Утв.</i>				
<i>Подп. и дата</i>	<i>Копировал</i>	<i>Формат А4</i>		

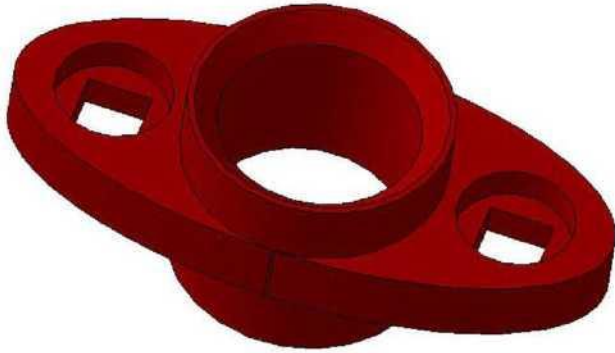
Образец № 2. Тест. Панель Геометрия

<i>Тест. Панель Геометрия</i>										
<i>Лист примен</i>										
<i>Стр. №</i>										
<i>Подп. и дата</i>										
<i>Взам. инв. №</i>										
<i>Инв. № докл</i>										
<i>Подп. и дата</i>										
<i>Инв. № подл</i>										
<i>Изм.</i>										
<i>Лист</i>										
<i>Разраб.</i>										
<i>Проб.</i>										
<i>Т.контр.</i>										
<i>И.контр.</i>										
<i>Утв.</i>										
<i>Тест. Панель Геометрия</i>										
	<table border="1" style="width: 100%; border-collapse: collapse;"> <tr> <td style="width: 15%;"><i>Лит.</i></td> <td style="width: 15%;"><i>Масса</i></td> <td style="width: 15%;"><i>Масштаб</i></td> </tr> <tr> <td></td> <td></td> <td style="text-align: center; vertical-align: middle;">1:1</td> </tr> <tr> <td colspan="2" style="text-align: center;"><i>Лист</i></td> <td style="text-align: center;"><i>Листов</i> 1</td> </tr> </table>	<i>Лит.</i>	<i>Масса</i>	<i>Масштаб</i>			1:1	<i>Лист</i>		<i>Листов</i> 1
<i>Лит.</i>	<i>Масса</i>	<i>Масштаб</i>								
		1:1								
<i>Лист</i>		<i>Листов</i> 1								
<i>Копировал</i>										
<i>Формат А4</i>										

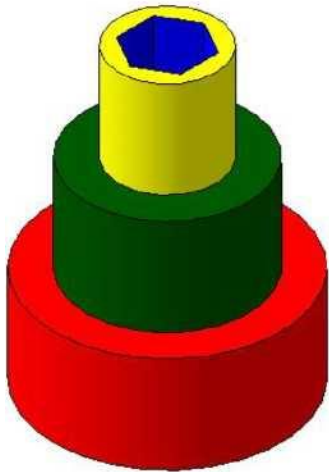
Образец № 3. Тест. Панель Редактирование и Размеры

Перв. примен.	Тест. Панель Редактирование и Размеры					
Строч. №						
Подп. и дата						
Взам. инв. №	Инв. №	Изд. №	Лист	Дата		
Подп. и дата	Тест. Панель Редактирование и Размеры					
Инв. № подл.	Изм.	Лист	№ докум.	Подп.	Дата	
Изм.	Лист	№ докум.	Подп.	Дата	Дата	
Проб.				Лист	Листов	
Т.контр.				Лист	Листов	
Н.контр.						
Утв.						
				Лит	Масса	Масштаб
						1:1
				Лист	Листов 1	
				Копировал		
				Формат А4		

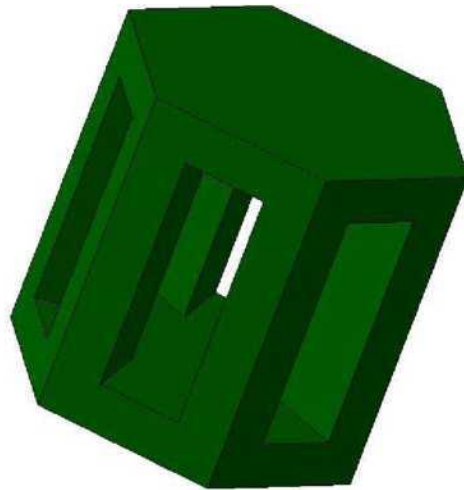
Образец № 4. Тест. Операция Выдавливание



Деталь 1

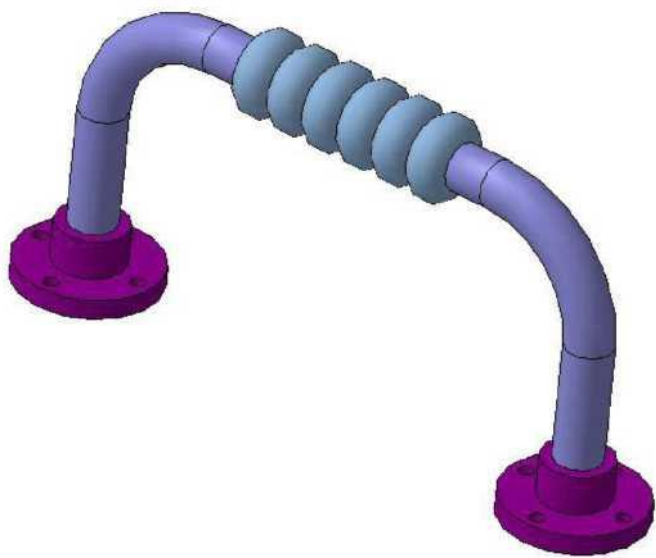


Деталь 2

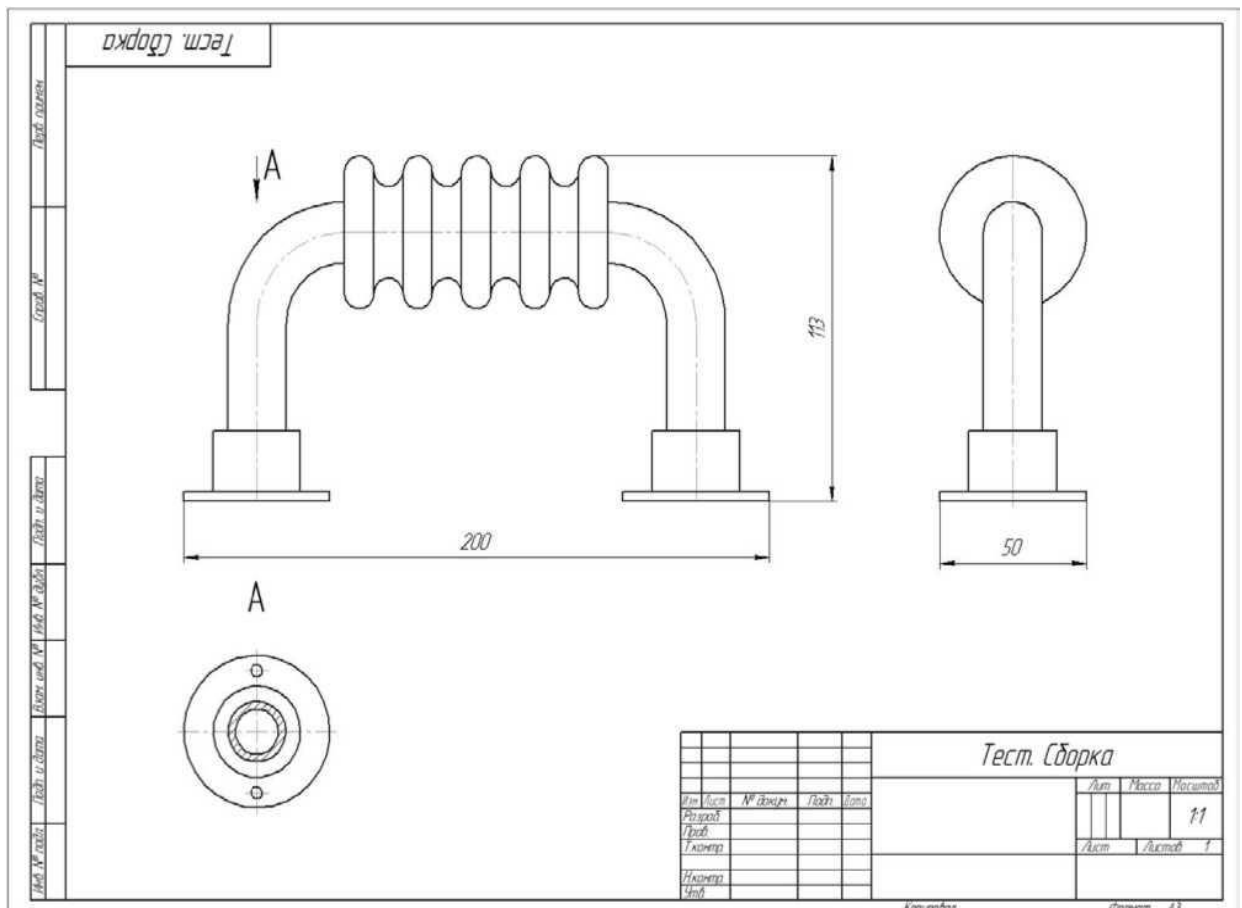
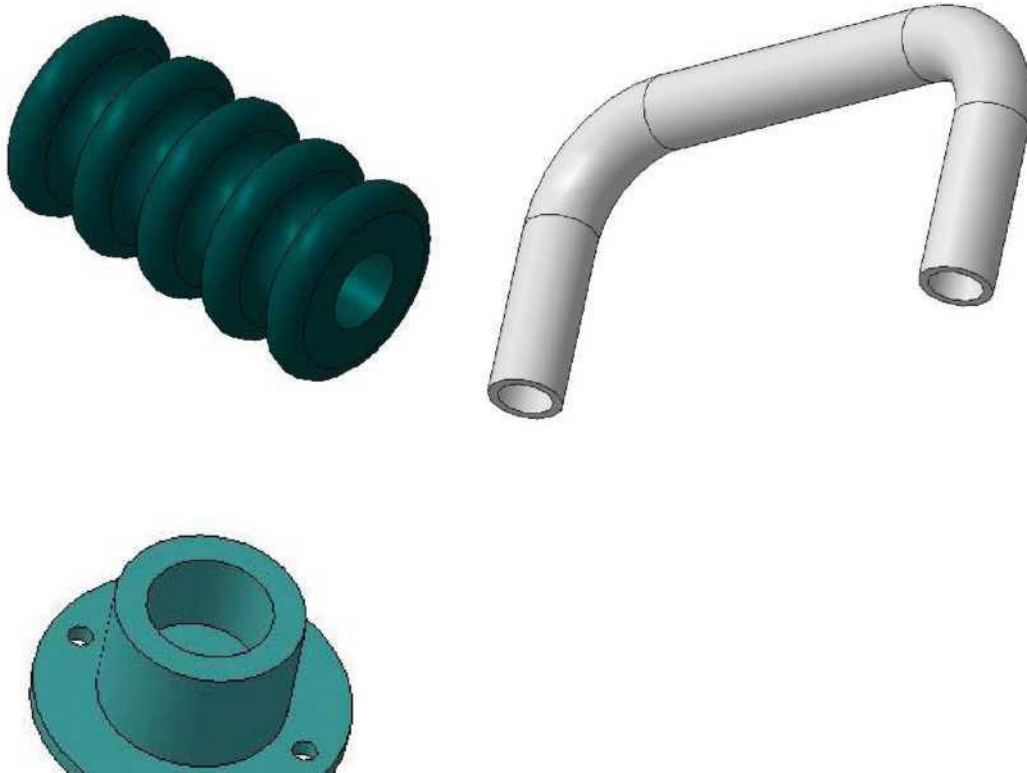


Деталь 3

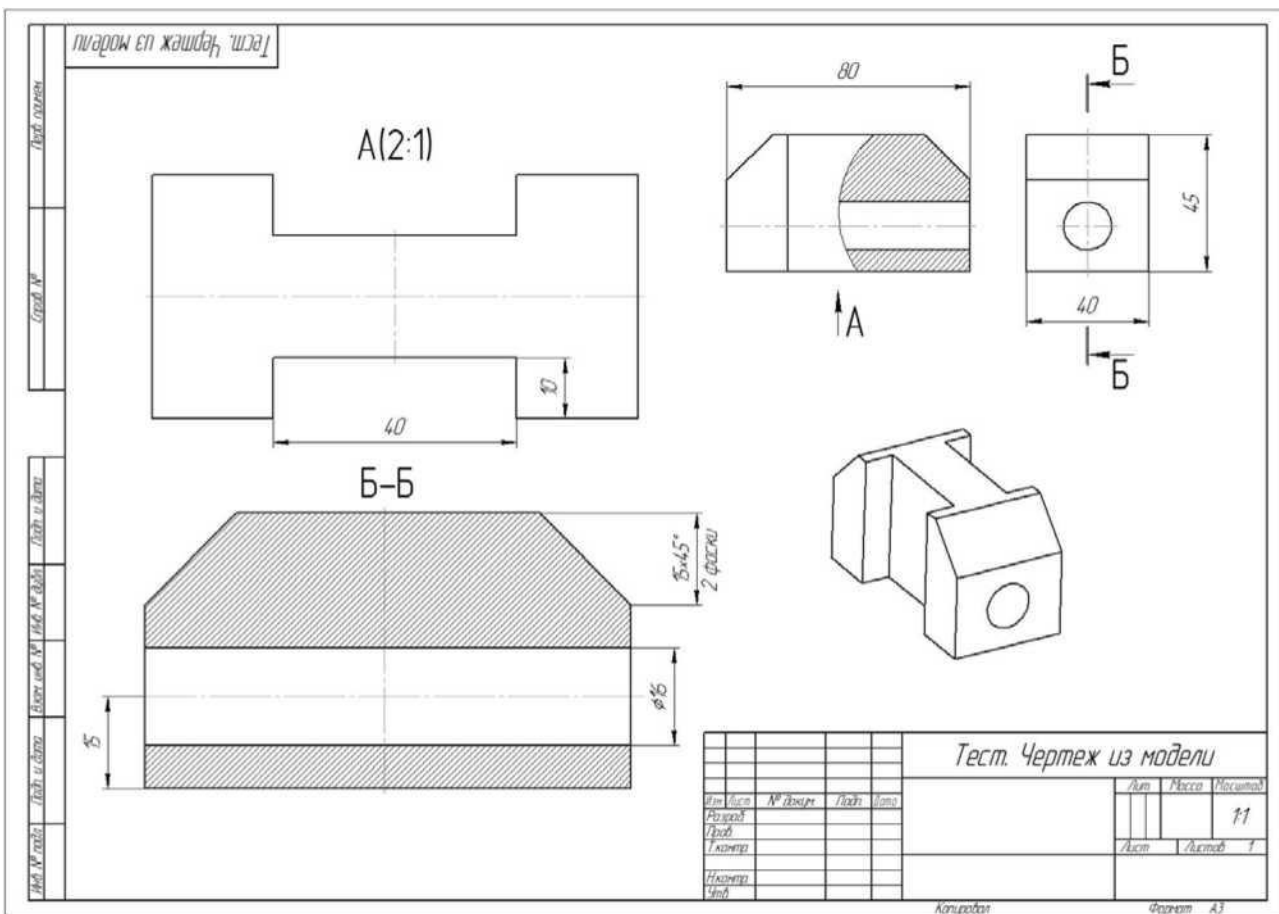
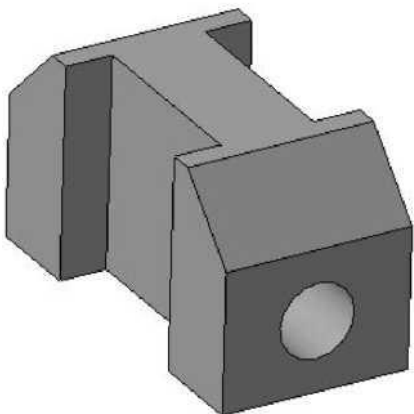
Образец № 5. Тест. Сложная деталь



Образец № 6. Тест. Сборка



Образец № 7. Тест. Чертеж из модели



Пример проверочной работы

Проверочная работа

1. Что такое эскиз?

Ответ: _____

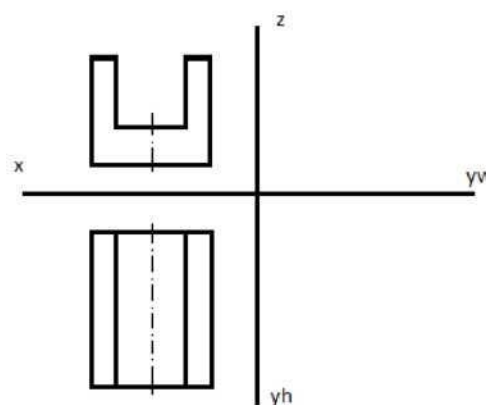
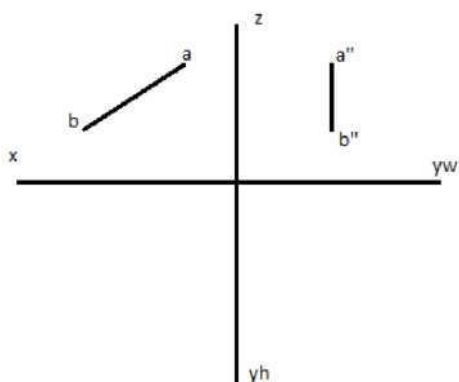
2. Стандартное количество проекций детали? Как называются эти проекции?

Ответ: _____

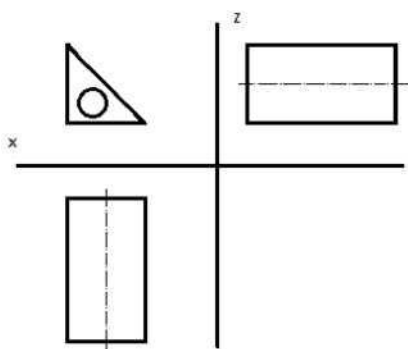
3. Какое минимально количество проекций точки необходимо, чтобы определить ее положение в пространстве? Почему?

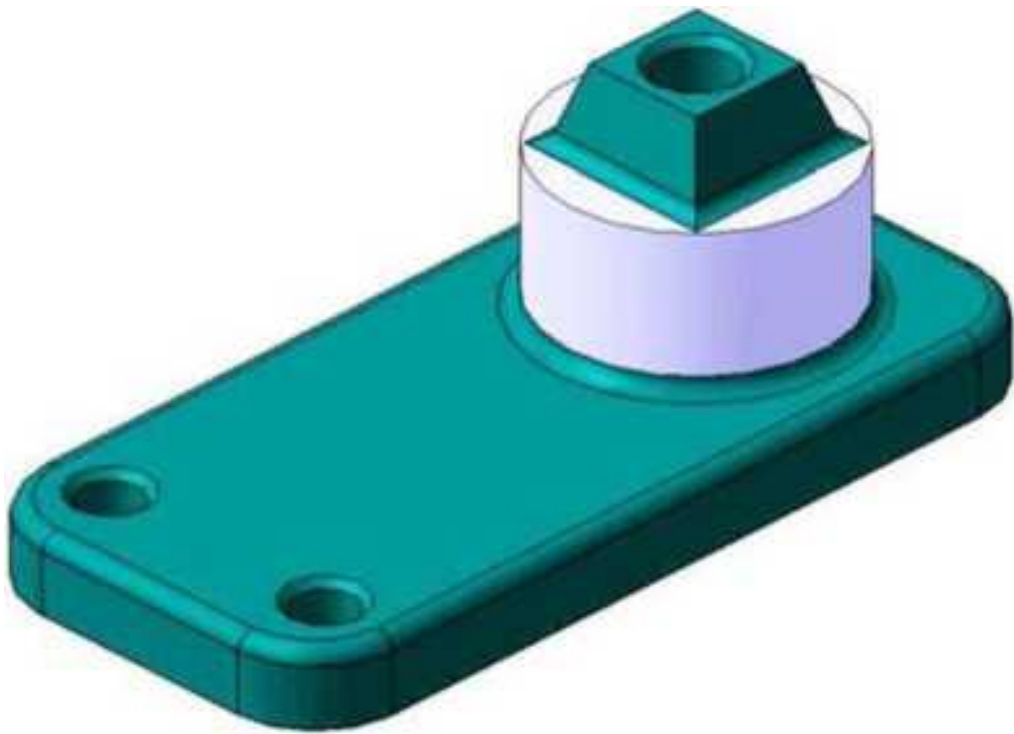
Ответ: _____

1. Построить третью проекцию, по двум имеющимся:



2. Исправить ошибку на чертеже:





Календарно-тематический план

№ п/п	Тема занятия	Количес тво часов	Дата проведения занятия	
			По плану	По факту
1.	Введение	1		
2.	Изучение основ технического черчения	1		
3.	Изучение основ технического черчения	1		
4.	Изучение основ технического черчения	1		
5.	Изучение основ технического черчения	1		
6.	Изучение основ технического черчения	1		
7.	Изучение основ технического черчения	1		
8.	Знакомство с основами прототипирования	1		
9.	Знакомство с основами прототипирования	1		
10.	Знакомство с системой КОМПАС-3D	1		
11.	Знакомство с системой КОМПАС-3D	1		
12.	Документ - Чертёж. Инструментальные панели.	1		
13.	Документ - Чертёж. Инструментальные панели.	1		
14.	Документ - Чертёж. Инструментальные панели.	1		
15.	Документ - Чертёж. Инструментальные панели.	1		
16.	Документ - Чертёж. Инструментальные панели.	1		
17.	Документ - Деталь. Инструментальные панели.	1		
18.	Документ - Деталь. Инструментальные панели.	1		
19.	Формообразующие операции. Операция Выдавливание.	1		
20.	Формообразующие операции. Операция Выдавливание.	1		
21.	Формообразующие операции. Операция Выдавливание.	1		
22.	Формообразующие операции. Операция Выдавливание.	1		
23.	Формообразующие операции. Операция Вращение.	1		
24.	Формообразующие операции. Операция Вращение.	1		
25.	Формообразующие операции. Операция Вращение.	1		
26.	Формообразующие операции. Операция Вращение.	1		
27.	Формообразующие операции. Кинематическая операция.	1		
28.	Формообразующие операции. Кинематическая операция.	1		
29.	Формообразующие операции. Кинематическая операция.	1		
30.	Формообразующие операции. Кинематическая операция.	1		
31.	Зачётные занятия. Создание проекта.	1		
32.	Зачётные занятия. Создание проекта.	1		
33.	Зачётные занятия. Создание проекта.	1		
34.	Зачётные занятия. Создание проекта.	1		
35.	Повторение основ черчения и 3D-моделирования и прототипирования	1		
36.	Повторение основ черчения и 3D-моделирования и прототипирования	1		
37.	Создание сложных деталей	1		

38.	Создание сложных деталей	1		
39.	Создание сложных деталей	1		
40.	Создание сложных деталей	1		
41.	Создание сложных деталей	1		
42.	Создание сложных деталей	1		
43.	Создание сложных деталей	1		
44.	Создание сложных деталей	1		
45.	Документ - Сборка. Инструментальные панели.	1		
46.	Документ - Сборка. Инструментальные панели.	1		
47.	Документ - Сборка. Инструментальные панели.	1		
48.	Документ - Сборка. Инструментальные панели.	1		
49.	Документ - Сборка. Инструментальные панели.	1		
50.	Документ - Сборка. Инструментальные панели.	1		
51.	Документ - Сборка. Инструментальные панели.	1		
52.	Документ - Сборка. Инструментальные панели.	1		
53.	Создание чертежа из 3D-модели.	1		
54.	Создание чертежа из 3D-модели.	1		
55.	Создание чертежа из 3D-модели.	1		
56.	Создание чертежа из 3D-модели.	1		
57.	Создание чертежа из 3D-модели.	1		
58.	Создание чертежа из 3D-модели.	1		
59.	Создание чертежа из 3D-модели.	1		
60.	Создание чертежа из 3D-модели.	1		
61.	Индивидуальные консультации	1		
62.	Индивидуальные консультации	1		
63.	Индивидуальные консультации	1		
64.	Индивидуальные консультации	1		
65.	Зачётные занятия. Создание проекта.	1		
66.	Зачётные занятия. Создание проекта.	1		
67.	Зачётные занятия. Создание проекта.	1		
68.	Зачётные занятия. Создание проекта.	1		

**Годовой календарный учебный график реализации программы
«3D- моделирование и основы прототипирования» на 2019-2020 учебный год**

Годовой календарный учебный график МАОУ ДО «ЦИТ» на 2019-2020 учебный год является документом, регламентирующим организацию образовательной деятельности.

Годовой учебный план-график разработан на основе:

- Федерального закона Российской Федерации от 29 декабря 2012 года № 273-ФЗ «Об образовании в Российской Федерации»;
- Приказ Министерства просвещения РФ от 9 ноября 2018 г. N 196 «Об утверждении Порядка организации и осуществления образовательной деятельности по дополнительным общеобразовательным программам»;
- Концепции развития дополнительного образования детей (утвержденного распоряжением Правительства Российской Федерации от 4 сентября 2014 года № 1726-р);
- Постановления «Об утверждении СанПиН 2.4.4.3172-14 «Санитарно-эпидемиологических требований к учреждениям дополнительного образования детей»,
- Постановления Правительства РФ от 1 октября 2018 г. № 1163 «О переносе выходных дней в 2019 году»;
- Постановления Правительства РФ от 10 июля 2019 г. № 875 «О переносе выходных дней в 2020 году»;
- Устава МАОУ ДО «ЦИТ»;
- Образовательной программы МАОУ ДО «ЦИТ» на 2016-2020 учебный год.

I. Общие сведения

Лицензия на осуществление образовательной деятельности № 670-16 от 09 декабря 2016 года серия 47ЛЮ1 № 0002008.

II. Организация образовательного процесса:

2.1. Начало учебного года: с 02 сентября 2019 г.

2.2. Продолжительность учебного года – 34 учебных недели.

2.3. Окончание учебного года: окончание учебных занятий 31 мая 2020 года.

2.4. Количество учебных часов: 68 часов.

2.5. Режим занятий: 1 раз в неделю по 2 часа.

2.6. Режим работы учреждения: с понедельника по четверг - с 8:30 до 17:12, пятница – с 8:30 до 16:12.

Продолжительность занятий в детских объединениях с использованием компьютерной техники

Возраст	Продолжительность академического часа	Количество академических часов	Продолжительность занятий				
			Первое занятие	Перерыв	Второе занятие	Перерыв	Третье занятие
с 6 до 10 лет	30 мин	1	30 мин	-	-	-	-
с 6 до 10 лет	30 мин	2	30 мин	10 мин	30 мин	-	-
с 10 до 18 лет	45 мин	1	45 мин	-	-	-	-
с 10 до 18 лет	45 мин	2	45 мин	10 мин	45 мин	-	-
с 10 до 18 лет	45 мин	3	45 мин	10 мин	45 мин	10 мин	45 мин

2.7. Наполняемость групп: не меньше 15 чел;

2.8. Каникулы: с 01 января 2019 г. по 08 января 2020 года включительно (8 календарных дней).

2.9. Праздничные дни.

- День народного единства – 02.11.2019 - 04.11.2019
- Новогодние праздники - 01.01.2020 - 08.01.2020
- День защитника отечества - 22.02.2020 - 24.02.2020
- Международный женский день - 07.03.2020 - 09.03.2020
- Праздник весны и труда - 01.05.2020 - 05.05.2020
- День победы - 09.05.2020 - 11.05.2020

2.10. Сроки проведения промежуточной и итоговой аттестации:

Обязательными являются полугодовой и итоговый мониторинг качества освоения дополнительных общеразвивающих программ (декабрь 2019 года и май 2020).

III. Адреса мест фактического осуществления образовательного процесса:

№ п/п	Адрес (местоположение) учебных кабинетов, объектов для проведения практических занятий	Наименование оборудованных учебных кабинетов, объектов для проведения практических занятий	Документ – основание возникновения права (указываются реквизиты и сроки действия)
1	РФ, 188520, Ленинградская область, Ломоносовский район, д. Гостилицы МОУ «Гостилицкая школа»	Компьютерный класс 48,6 кв. м	Договор № 03-CD2019 от 02.09.19 г.
2	РФ, 188527, Ленинградская область, Ломоносовский район, д. Оржицы МОУ «Оржицкая школа»	Компьютерный класс 56,6 кв. м	Договор № 12-CD2019 от 02.09.19 г.
3	РФ, 188515, Ленинградская область, Ломоносовский район, Кипенское сельское поселение, д. Кипень МОУ «Кипенская школа»	Компьютерный класс 74,3 кв. м	Договор № 04-CD2019 от 02.09.19 г.